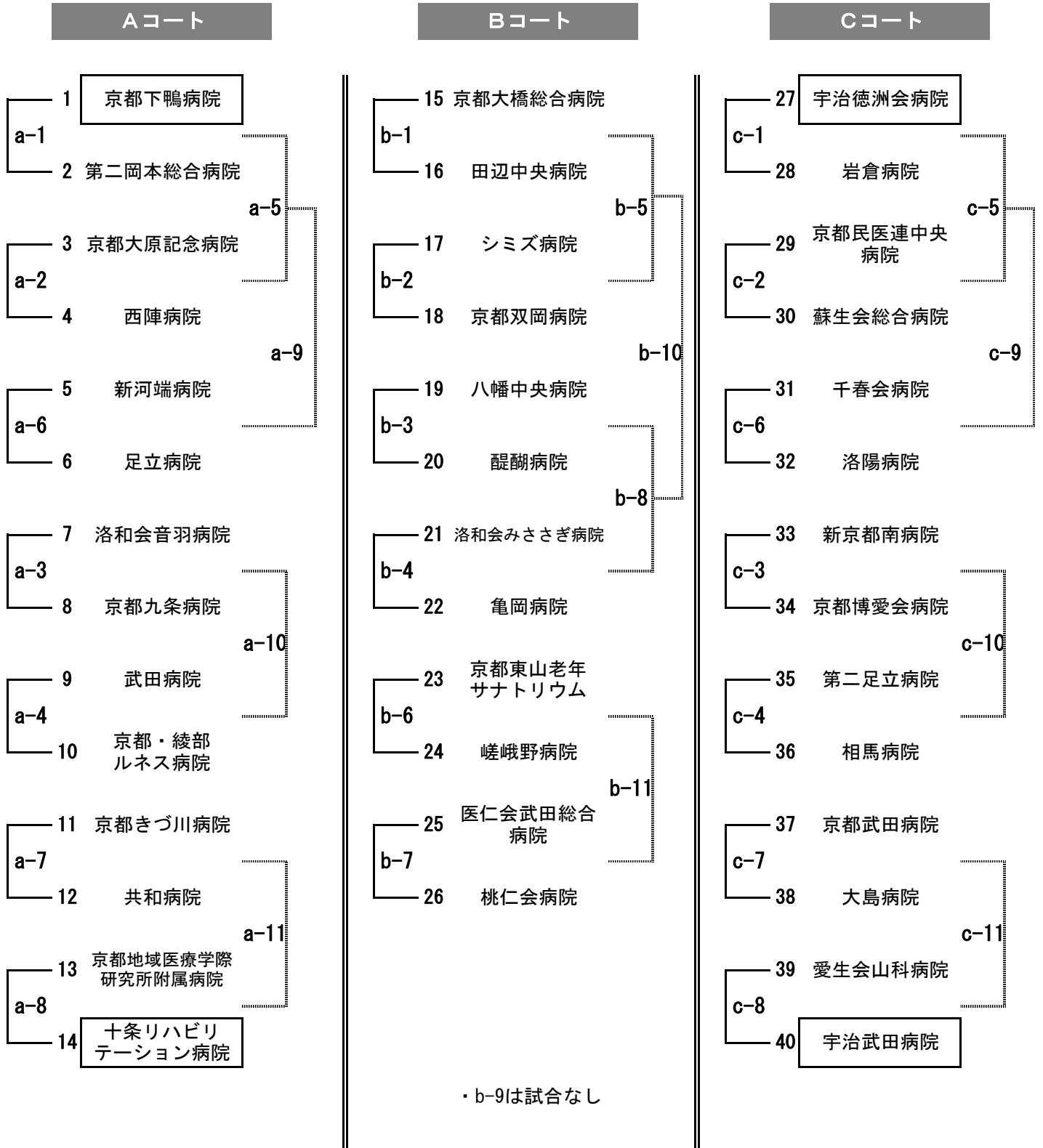


第35回病院対抗女子バレーボール大会

予選大会（8月26日〔日〕）組み合わせ（点線は敗者復活戦）

※時間調整のため他のコートに振り替える場合があります

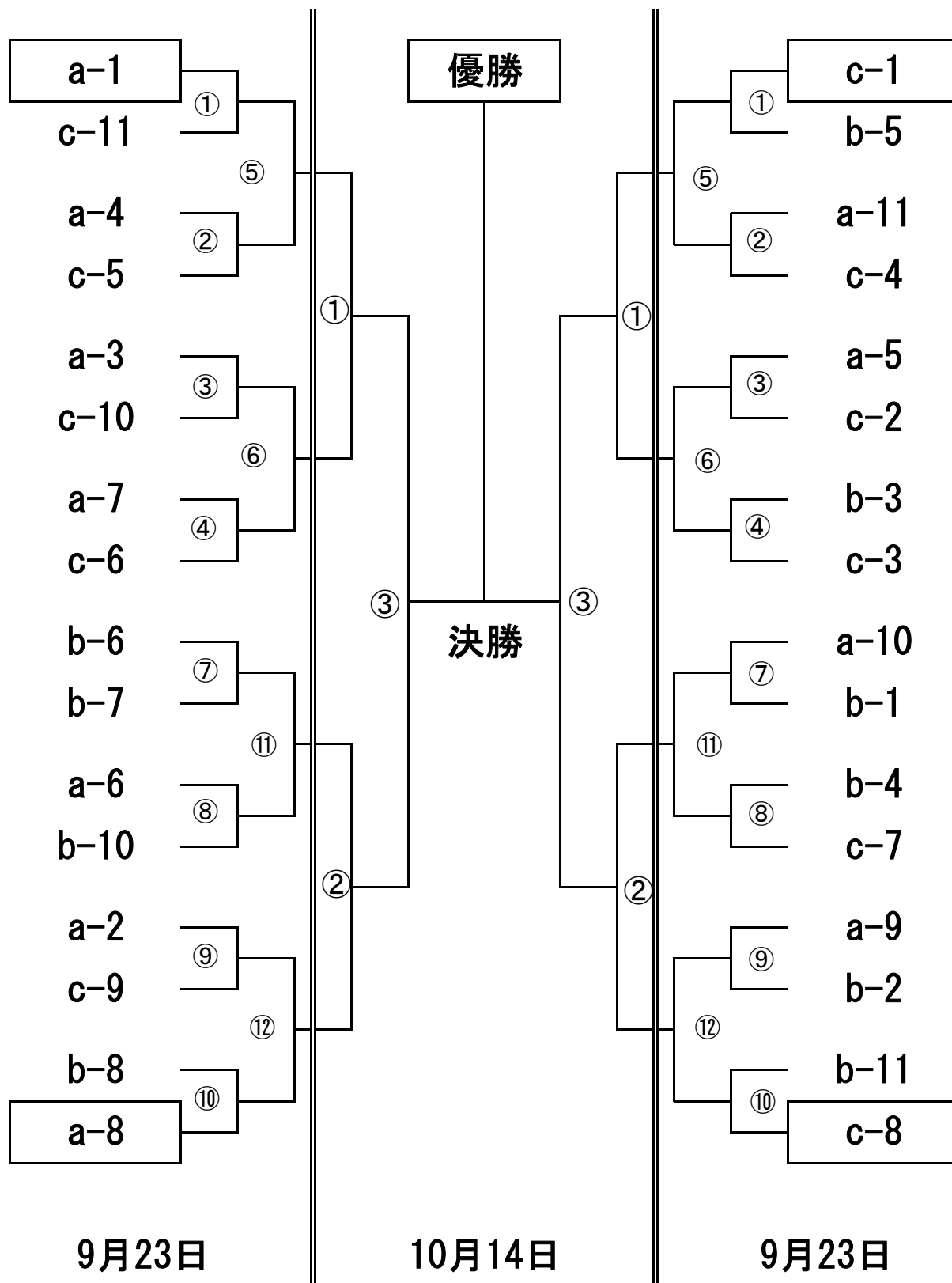


※ ○ はシードチーム

第35回病院対抗女子バレーボール大会
 決勝大会（9月23日・10月14日）組み合わせ

Aコート

Bコート



※ □ は予選シードチームの試合枠